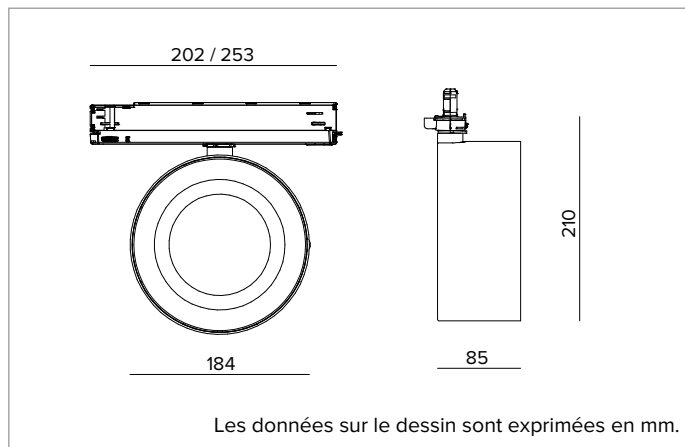


T037FLR930DADB | ZENO 180

Projecteur professionnel LED orientable



	3000K	H(m)	D(m)	Emax(lx)		
	Ra90			38°		
	Fixture Power	42W	1	0.69	6816	
	Source Flux	4853lm	2	1.38	1704	
	Fixture Flux	3980lm	3	2.07	757	
	Efficacy	96lm/W	4	2.76	426	
TS1230	I _{max} =1417cd/klm	I _{max}	6878cd	5	3.44	273



SOURCE

LED Chip on Board haute efficacité Ra90. Ra97 à la demande.

La classe d'efficacité énergétique du produit : E

Puissance nominale : 36W

Flux nominal : 4853lm

Indice de rendu des couleurs : 90

Rf : 92

Rg : 101

CCT nominale : 3000K

Durée utile (L80/B10) : >50000h tq +25°C

CARACTÉRISTIQUES DE L'ÉCLAIRAGE

Version Flood avec optique de précision à facettes convexes en aluminium anodisé spéculaire et écran holographique en PMMA.

Optique : RÉFLECTEUR

Ouverture du faisceau : FL

Rendement optique : 82%

Flux appareil : 3980lm

Efficacité lumineuse : 96lm/W

Sécurité photobiologique : Conforme au groupe RG1 (Risque faible)

CARACTÉRISTIQUES MÉCANIQUES

Corps optique réalisé en aluminium moulé sous pression et peint. Corps optique inclinable à -90° et orientable à 355° avec possibilité de blocage de l'orientation.

Couleur et finition : Noir profond

Poids : 1,5Kg

Degré de protection : IP20

CARACTÉRISTIQUES ÉLECTRIQUES

Driver électronique DALI intégré dans le rail d'alimentation.

Puissance installée : 42W

Alimentation : 220-240Vac 50/60Hz

Classe d'isolation : CLASSE 2

Type de driver / Contrôle : DALI

Driver inclus : OUI

Classe F : OUI

SAFE FLICKER : PstLM=<1 et SVM=<0,4 (IEC TR 61547-1 et IEC TR 63158), pour garantir une lumière plus confortable et sans danger

Température ambiante : 0°C / +25°C

INSTALLATION

Montage sur rail électrifié. Disponible avec des accessoires mécaniques et des accessoires optiques, à installer au moyen d'un anneau de support.

NOTES

Version 110-277Vac disponible à la demande.

GARANTIE

5 années.

MISE EN GARDE

Luminaire conçu pour l'élimination/recyclage en fin de vie. Source lumineuse (LED uniquement) remplaçable par un professionnel. Boîtier de commande remplaçable par un professionnel.

En raison de l'évolution technologique des composants électroniques, les données indiquées peuvent subir des mises à jour ; il faut donc demander confirmation à la commande.

Le flux lumineux et la puissance électrique présentent des tolérances de +/-10% par rapport à la valeur indiquée. tq +25°C (CIE 121).

Nous réservons le droit d'apporter des modifications techniques.

Targetti Sankey S.r.l.
Via Pratese, 164
50145 Firenze - Italy
Tel: +39 055 37911
targetti.com
targetti@targetti.com

CCIAA Firenze
Share Capital:
€ 500.000,00
VAT N. (IT):
01537660480
R.E.A: FI-275656

TARGETTI

T037FLR930DADB | ZENO 180

Projecteur professionnel LED orientable

Accessoires

Filtre



Code

1T6054

Filtre lame de lumière.
Filtre holographique en méthacrylate.
Permet l'ovalisation du faisceau ; combiné avec des optiques spot, il accentue l'effet "lame de lumière".
À compléter avec un anneau porte-accessoires.
Il n'est pas possible de l'utiliser avec des optique NSP et Wall Washer.

Grille



Couleur

Code

**1T6055**

Grille anti-éblouissement.
Structure en nid d'abeille en aluminium noir.
À compléter avec un anneau porte-accessoires.
Il n'est pas possible de l'utiliser avec des optique NSP et Wall Washer.

Cut-off



Couleur

Code

**1T6056**

Cut-off en acier noir.
À compléter avec un anneau porte-accessoires.
Il n'est pas possible de l'utiliser avec des optique NSP et Wall Washer.



Couleur

Code

**1T6057**

Cut-off asymétrique en acier noir.
À compléter avec un anneau porte-accessoires.
Il n'est pas possible de l'utiliser avec des optique NSP et Wall Washer.

Pare-soleil



Couleur

Code

**1T6058**

Volets orientables antiéblouissement en acier noir.
À compléter avec un anneau porte-accessoires.
Il n'est pas possible de les utiliser avec des optique NSP et Wall Washer.

Anneau porte-accessoires



Couleur

Code

**1T6500**

Anneau porte-accessoires en aluminium peint.

En raison de l'évolution technologique des composants électroniques, les données indiquées peuvent subir des mises à jour ; il faut donc demander confirmation à la commande.

Le flux lumineux et la puissance électrique présentent des tolérances de +/-10% par rapport à la valeur indiquée. tq +25°C (CIE 121).

Nous réservons le droit d'apporter des modifications techniques.

Targetti Sankey S.r.l.
Via Pratese, 164
50145 Firenze - Italy
Tel: +39 055 37911
targetti.com
targetti@targetti.com

CCIAA Firenze
Share Capital:
€ 500.000,00
VAT N. (IT):
01537660480
R.E.A: FI-275656

TARGETTI